

Опрыскиватели прицепные

METRIS 2

3202 / 4102



www.kuhn.com



Будь сильным, будь **KUH**



METRIS

3202

4102

РАБОТАЙТЕ С БОЛЬШЕЙ ПРОИЗВОДИТЕЛЬНОСТЬЮ

100 ГА ДО ПОЛУДНЯ, ТЕПЕРЬ ЭТО РЕАЛЬНО!

Опрыскиватель METRIS 2 позволяет эффективно использовать погодные окна: быстро загрузить, настроить, и работать без перерыва:

- мягкая подвеска с 4 уровнями
- бак из полиэстера, изготовленного методом литья под давлением, для отличной очистки
- эргономичная пуско-наладка для безопасной работы!

КАЧЕСТВО – ВАШ ДЕВИЗ

Точность работы опрыскивателя METRIS 2 позволяет защитить возделываемые культуры: экологично и на длительное время. Опрыскиватель METRIS 2 это высококлассное оборудование с широким выбором опций, позволяющих максимально адаптировать его к условиям конкретного хозяйства.

Узнайте больше о решениях КУН для прицепных опрыскивателей



	Объём бака (л)	Рабочая ширина (м)
METRIS 3202	3200 л	от 18 до 36 м
METRIS 4102	4100 л	от 18 до 36 м



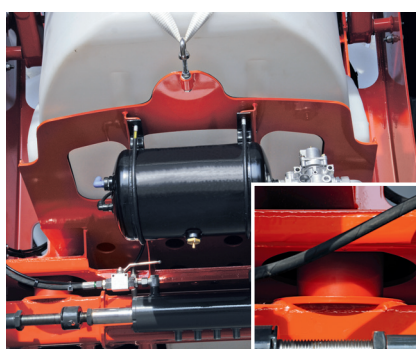
4 ЧЕТЫРЁХКРАТНАЯ ПОДВЕСКА ДЛЯ ИДЕАЛЬНОГО БАЛАНСА, КАК НА ДОРОГЕ, ТАК И В ПОЛЕ

Устойчивость опрыскивателя во время работы позволяет максимально приблизить штанги к цели. Таким образом, устойчивость является неизменным залогом качества. 4-х уровневая подвеска METRIS 2 обеспечивает устойчивое положение и безупречную амортизацию опрыскивателя как на дороге, так и в поле.



1. СЦЕПКА С ПОДВЕСКОЙ НА САЙЛЕНТБЛОКАХ

Подвеска сцепного устройства опрыскивателя предохраняет и трактор, и оператора, от внезапных рывков. Во время движения по дороге со сложной штангой, амортизируются все движения, и, можно безопасно ехать на высокой скорости.



2. ОСЬ С ПОДВЕСКОЙ НА САЙЛЕНТБЛОКАХ

Ось с подвеской на сайлентблоках из полиуретана Strathane защищает опрыскиватель от любых неровностей, как во время работы, так и при движении по дороге. Ось с подвеской - это залог длительного срока службы!



«+»

КУН

ПОДВЕСКА ИЗ STRATHANE: АМОТИЗАЦИЯ И УСТОЙЧИВОСТЬ

На опрыскивателе METRIS 2, подвеска для сцепки и оси изготовлена из полиуретана Strathane с применением супер-реактивных сайлентблоков.

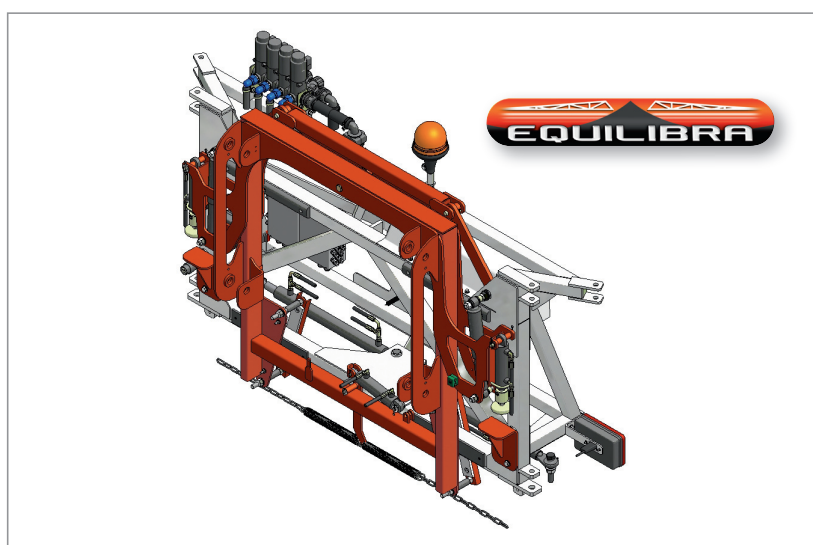
Использование материала Strathane обеспечивает:

- Мгновенную нейтрализацию ударной волны без повторных колебаний: поглощение энергии без отдачи!
- Мгновенную адаптацию к нагрузке, - вне зависимости от уровня в баке, сайлентблок выполнит работу на отлично.
- Слабую амплитуду хода для абсолютной устойчивости, благодаря сайлентблокам, установленным с каждой стороны.



3. ПАРАЛЛЕЛОГРАММ НА АЗОТНЫХ АККУМУЛЯТОРАХ

Параллелограмм для настройки высоты штанги амортизируется азотными аккумуляторами. В рабочем положении, также предусмотрена подвеска для рамы. Параллелограммная конструкция позволяет избежать жесткого крепления штанг в транспортном положении, обеспечивая их подвеску. Увеличивается срок службы.



4. ПОДВЕСКА ЭКВИЛИБРА

Подвеска шатунно-маятникового типа ЭКВИЛИБРА обеспечит отличную амортизацию штанг опрыскивателя, от 18 до 36 м, в каждом из трех измерений. Благодаря подвеске, штанга копирует рельеф почвы при любых рабочих условиях, без вмешательства оператора, и даже на высокой скорости.

ЛЕГКО МАНЁВРЕННЫЙ

Прицепной опрыскиватель METRIS 2 один из самых компактных на рынке. Расстояние от дышла до колесной оси составляет 4,40 м: легко маневрировать в любых ситуациях.

КОМПАКТНО - УДОБНО

«Ось приближена к трактору, опрыскиватель меньше срезает на поворотах!»

Бенуа ШОВЕН – Фермер из Марини (79 - Франция)



ШТАНГА В ГАБАРИТЕ

Новая алюминиевая 4-х секционная штанга специально разработана для опрыскивателя METRIS 2, - опрыскиватель не превышает высоту кабины трактора. Поразительно короткое шасси позволяет METRIS 2 работать там, где другие не могут пройти!





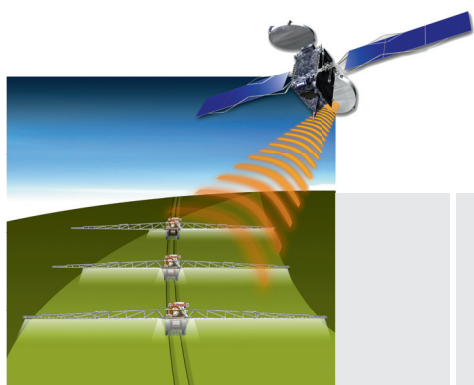
ДЕРЖИТЕ ОПРЫСКИВАТЕЛЬ ПО КОЛЕЕ ТРАКТОРА

Следящая ось позволяет выровнять курс опрыскивателя по колее трактора в конце рабочего участка, или при наличии изгибов на участке. Защита с/х культур и урожая.



СЛЕДЯЩАЯ ОСЬ: ТОЧНОЕ СЛЕДОВАНИЕ

Следящая ось на опрыскивателе METRIS 2, обеспечивает отличное соблюдение следа между колёсами опрыскивателя и трактора. Получение информации о скорости позволяет реагировать с большой точностью. Датчики следящей оси установлены в передней и задней части опрыскивателя, - вне зависимости от растительного покрова, оператор получит точную информацию.



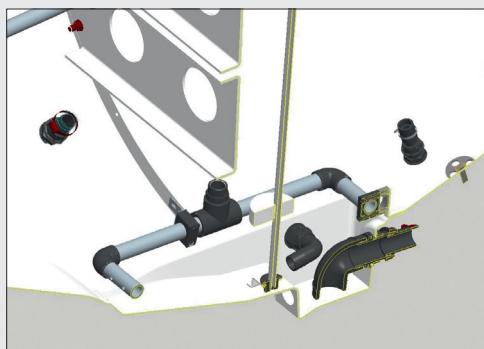
«+» КУН

Вместе с функцией контроля секций через GPS, следящая ось автоматически выравнивается при заднем ходе: никаких дополнительных действий от оператора!



ПРОСТАЯ МОЙКА!

Новый бак на 3200 и 4100 литров изготовлен из полиэстера методом литья под давлением, что обеспечивает абсолютно гладкие стенки как снаружи, так и внутри. Поверхность не является пористой, активные препараты легко удалить, а значит, обеспечен простой процесс промывки опрыскивателя. Идеальное расположение предотвращает образование осадков, три мощные ротативные форсунки делают процесс очистки ещё проще. Форсунки можно активировать с поста пуско-наладки или из кабины трактора. Промывка бака проходит просто и эффективно.



ОПТИМАЛЬНОЕ ОПУСТОШЕНИЕ БАКА

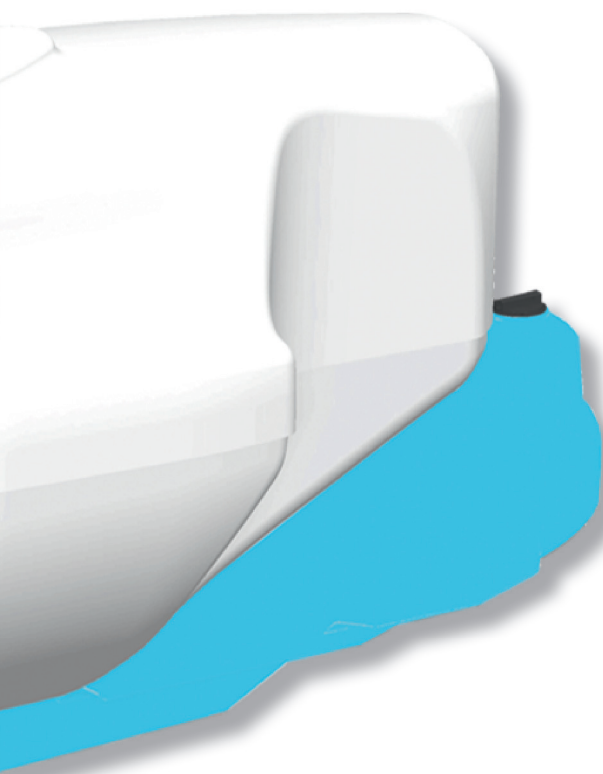
Расположенная рядом со сливным отверстием, четырехуровневая смесительная система готовит равномерный раствор без образования пены в течение всего процесса опрыскивания.

Широкое сливное отверстие помогает полностью опорожнить бак, вне зависимости от наклона участка.



ВЫБИРАЙТЕ БАК ВЫСШЕЙ КАТЕГОРИИ

Конструкция бака из полиэстера, изготовленного методом литья под давлением, это высококлассное решение КУН для опрыскивателя METRIS 2. Никаких компромиссов по стоимости материалов, - безопасность и длительный срок службы.

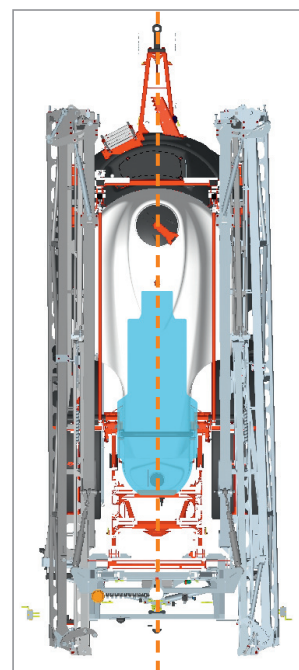


СОХРАНЯЙТЕ РАВНОВЕСИЕ!

Для гашения колебаний, и во избежание вспенивания, внутри основного бака Metris 2 установлена перегородка.

Такое решение, наряду с центральным расположением промывочного бачка (450 л), позволяет поддерживать стабильность опрыскивателя, и снижает мертвое пространство.

Центр тяжести опрыскивателя остается на оси, независимо от уровня заполнения бака.



ЗАПОЛНИТЬ ОПРЫСКИВАТЕЛЬ СОВСЕМ ПРОСТО

Заполнение раствором - это стратегический момент опрыскивания. Точность объёма, время на заправку, контакт с фитосанитарными препаратами; все эти требования связаны с процессом заполнения. Для опрыскивателя METRIS 2, КУН разработана система заполнения, учитывающая все специфические требования к процессу.



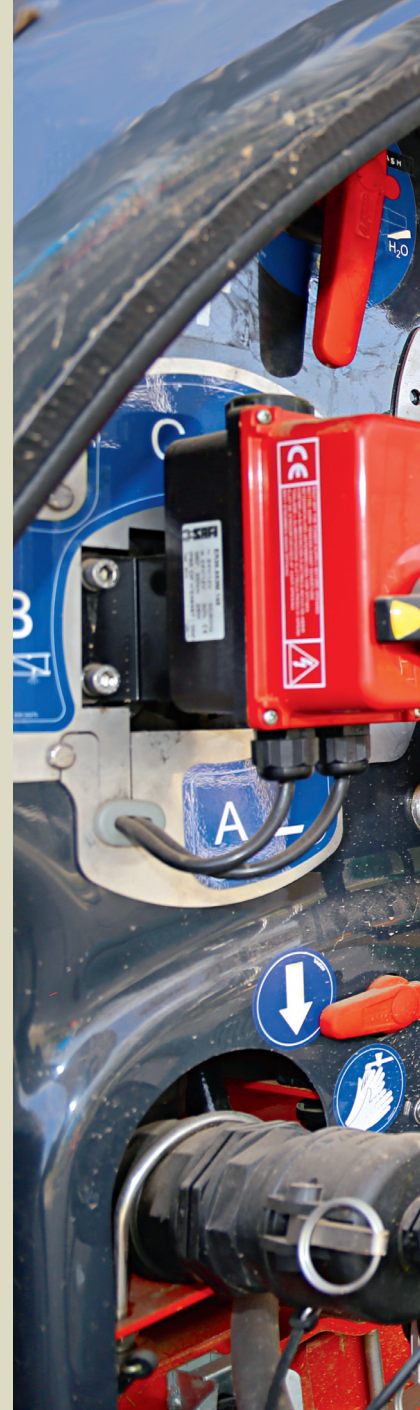
ДЕРЖИТЕ ПРОЦЕСС ЗАПОЛНЕНИЯ ПОД КОНТРОЛЕМ

Роберт ХОЛМС, фермер из Дербишир (Англия), использует опрыскиватель METRIS 3202

«На этапе заполнения опрыскивателя, блок регулировки EASY-SET полностью управляет процессом, мне остается только указать объём раствора. Это хорошая система, которая мне очень помогает. С такой машиной, я готов работать много лет.»

Аграрный журнал CROP PRODUCTION MAGAZINE, май 2015 года

Системы управления DILUSET и e-SET стандартно оснащены функцией автоматического заполнения бака опрыскивателя нужным объёмом. Плюс системы e-Set: больше не надо идти в кабину, объём можно задать с поста пуско-наладки!



ВИДНО ОБЪЁМ В БАКЕ

Отлично видно указатели уровней, как с места пуско-наладки, так и из кабины трактора. Указатель уровня промывочного бака позволит оператору легко проводить промывочные операции по частям.



ЦЕНТРАЛИЗОВАННОЕ ЗАПОЛНЕНИЕ

Операции по заполнению основного или промывочного баков централизованно активируются с поста пуско-наладки. Быстроразъёмные муфты позволяют подсоединить шланги без использования инструментов, совершенно просто.



ВЫСОКОСКОРОСТНОЕ ЗАПОЛНЕНИЕ

Благодаря мембранно-поршневым или высокопроизводительным центробежным насосам, установленным на METRIS 2, бак можно заполнить за рекордно короткое время. Таким образом, у оператора остается больше времени на работу в поле.



БЫСТРОЕ ДОБАВЛЕНИЕ ЛЮБОГО ПРЕПАРАТА

Новый смеситель препаратов на опрыскивателях METRIS 2 это новый стандарт безопасности. Воронкообразная конструкция позволяет эффективно добавить любой тип препаратов: жидкие, порошковые или в гранулах, за рекордно короткое время.



БЕЗОПАСНОЕ ДОБАВЛЕНИЕ ПРЕПАРАТОВ

Во время промывки, смеситель навесного опрыскивателя METRIS 2 служит для очистки канистр, стакана дозатора или воронки. Смеситель легко помыть, он герметичный и оснащён ротативным устройством очистки. Оператор полностью защищён от брызг препарата и работает в безопасности.





ПРОСТОЙ КАК ВНУТРИ ТАК И СНАРУЖИ

Верные настройка опрыскивателя — это залог качества работы. Два регулировочных вентиля позволяют оператору производить ограниченное количество действий от загрузки препарата до промывки, без риска ошибки. Гарантировано, промыты все части опрыскивателя! Простая пуско-наладка, благодаря короткому контуру, снижает потерянный объем и упрощает этапы промывки.



MANUSET

Строгий контроль за подготовкой препаратов. Во время промывки 360° нагнетательный вентиль гарантирует подачу чистой воды во все контуры опрыскивателя.

DILUSET +

Промывка опрыскивателя или штанги напрямую из кабины!
Подкачка насосом автоматически прекращается согласно установке, при этом не теряется контроль над постом пуско-наладки, благодаря системе управления Diluset +.

E-SET

В дополнение к автоматической промывке RINS-ASSIST и автоматической остановке заполнения, e-SET гарантирует разбавление остатков раствора в 100 раз. С панелью пуско-наладки EASYSET, больше не надо искать положение вентиля, просто выберите нужную функцию...





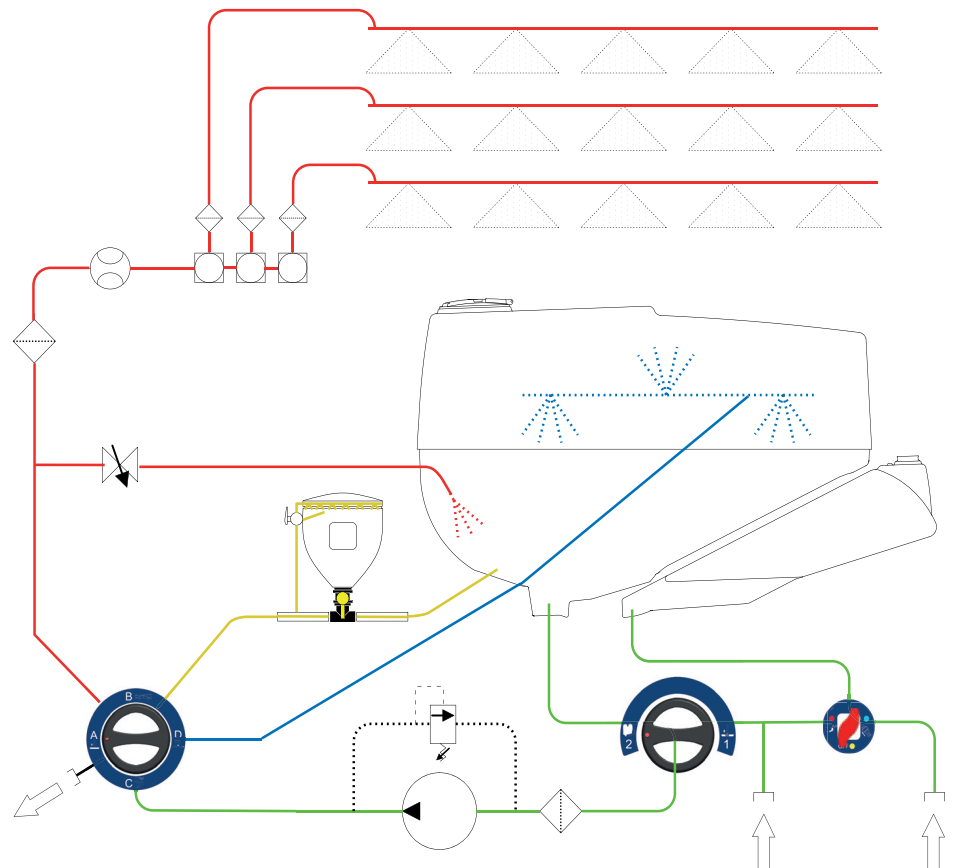
ЧЕТЫРЁХКРАТНАЯ ФИЛЬТРАЦИЯ ПРОТИВ ЗАБИВАНИЯ!

Опрыскиватель METRIS имеет четыре уровня фильтрации. После заполнения (1), всасывающий фильтр (2) и нагнетательный фильтр под давлением (3) препятствуют попаданию наиболее крупных загрязнений в штангу. Колбы фильтров на штанге (4), расположенные после секционных вентилях, ближе всего к форсункам, максимально ограничат забивание.

Колбы фильтров на штанге (4), расположенные после секционных вентилях, ближе всего к форсункам, максимально ограничат забивание.

Все фильтры можно чистить, даже если бак опрыскивателя заполнен.

Благодаря простому контуру, оператору понятны все регулировки METRIS 2 еще до поворота вентиля!



«+» КУН

360° НА 30% МЕНЬШЕ ДЕЙСТВИЙ

Регулировочный вентиль позволяет одним поворотом полностью промыть весь опрыскиватель = экономьте время на пуско-наладке.

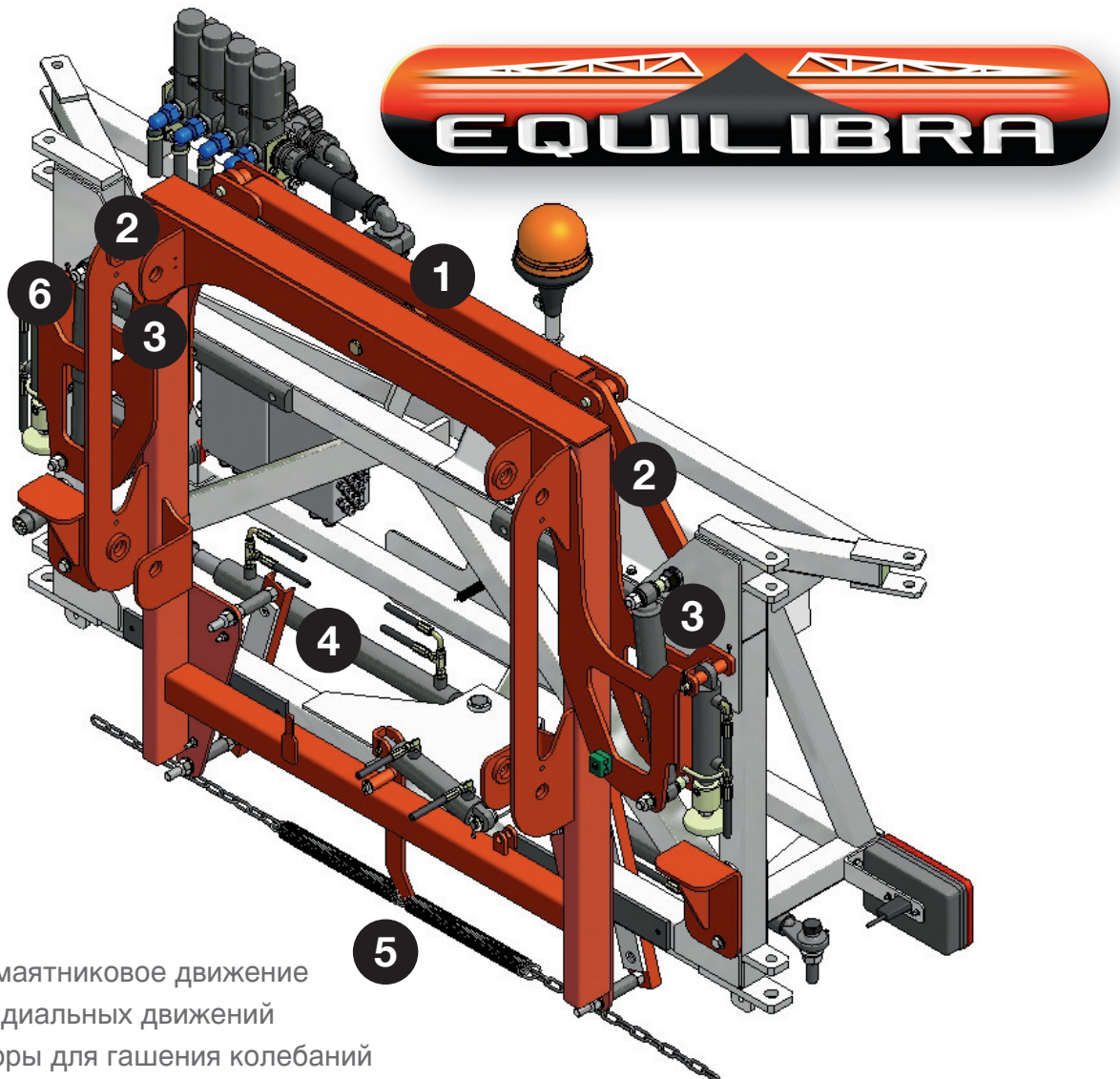
По сравнению с моделями других производителей, вы снижаете на 30% количество необходимых действий.



БЫСТРОЕ ОПРЫСКИВАНИЕ, ЭКОНОМИЯ ВРЕМЕНИ

НЕЗАМЕНИМАЯ 3D!

Система подвески ЭКВИЛИБРА шатунно-маятникового типа обеспечивает амортизацию штанги в трёх измерениях. Оператор может с чистой совестью переезжать через бугры, ЭКВИЛИБРА поможет сохранить штангу строго параллельно почве. Толчки с почвой или культурами, качание штанги и дрейф: всё это осталось в прошлом!



- 1 Надёжное маятниковое движение
- 2 Тяги для радиальных движений
- 3 Амортизаторы для гашения колебаний
- 4 Индивидуальная защита от биения с левой и с правой стороны
- 5 Автоматический пружинный механизм корректировки наклона
- 6 Блокировка рамы



ЭКВИЛИБРА: ПОДВЕСКА ШАТУННО-МАЯТНИКОВОГО ТИПА С АМОРТИЗАТОРАМИ

Даже на неровных полях, шатунно-маятниковая конструкция обеспечивает свободу движений, сохраняя штангу в устойчивом положении.

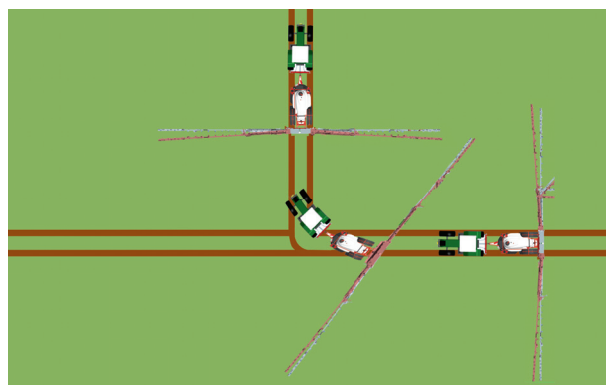
За счёт 2 амортизаторов сглаживается вертикальное колебание для сохранения ровного положения штанги, особенно на разворотах или при высокой скорости.



ИНДИВИДУАЛЬНАЯ ЗАЩИТА ОТ БИЕНИЯ: 3-Е ИЗМЕРЕНИЕ

Биения это движения штанги вперёд/назад, которые отрицательно воздействуют на шарнирные механизмы, особенно при манёврах в конце рабочего участка: Торможение (1), разворот в конце участка (2), ускорение (3). Система с азотным аккумулятором на гидроцилиндрах первой тяги полностью и индивидуально предохраняет каждую сторону штанги во всех указанных ситуациях, а также на каждом этапе опрыскивания, для повышенной надёжности.

Таким образом, обеспечена полная защита конструкции даже при резком торможении.



АВТОМАТИЧЕСКАЯ КОРРЕКТИРОВКА НАКЛОНА

Пружины, расположенные в нижней части рамы, позволяют штанге автоматически копировать рельеф почвы. Данная корректировка наклона выполняется без каких-либо действий со стороны оператора.

- Гидроцилиндр корректировки наклона усиливает эффект пружин, что особенно важно при работе на холмистых полях.
- Амортизаторы с каждой стороны рамы ограничивают инерцию штанги, что сокращает боковое колебание конструкции.



СИЛА АЛЮМИНИЯ

Выбирайте лёгкое и долговечное решение!

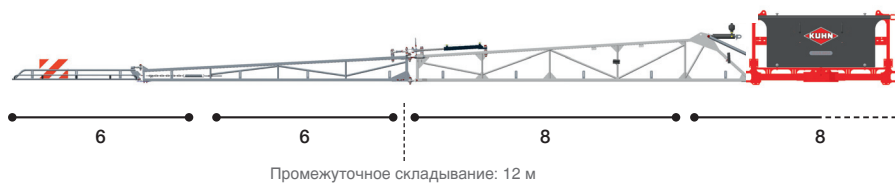
Плотность алюминия в 3 раза ниже, чем у стали. Т.о., выполненные из алюминия штанги КУН - это отличное решение для получения легковесной конструкции, с сохранением требуемой структуры и защитой рабочих органов опрыскивателя. Лёгкость штанг обеспечивает бережное отношение к структуре почвы, даже при работе на влажных участках.

Алюминиевые штанги это уникальное решение КУН: лёгкость и прочность.

Абсолютная устойчивость к коррозии или агрессивной среде химических препаратов, - алюминий не требует специальной защиты, что способствует простому техобслуживанию и долговечности опрыскивателя.

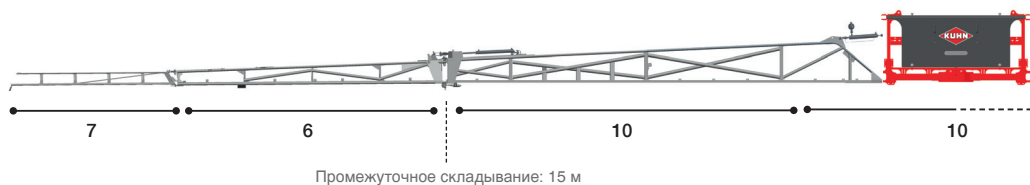
РНРА 12/24 м 7 секций

Доступна другая ширина
12 / 18 м
12 / 21 м
14 / 27 м
14 / 28 м
14 / 27 / 28 м



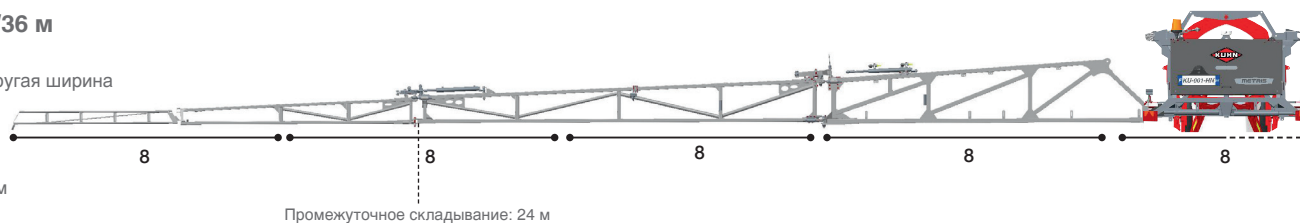
TR4 15/28 м 7 секций

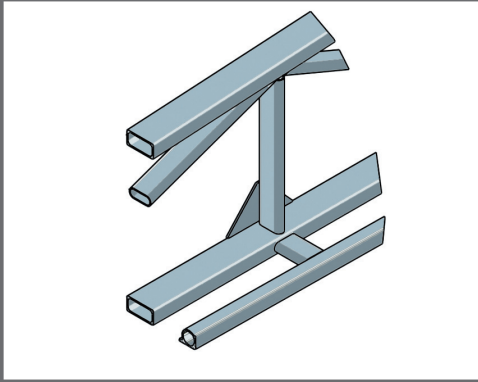
Доступна другая ширина
12 / 24 м
15 / 27 м
15 / 27 / 28 м
16 / 30 м
16 / 28 / 30 м



РНАЗ 24/36 м 9 секций

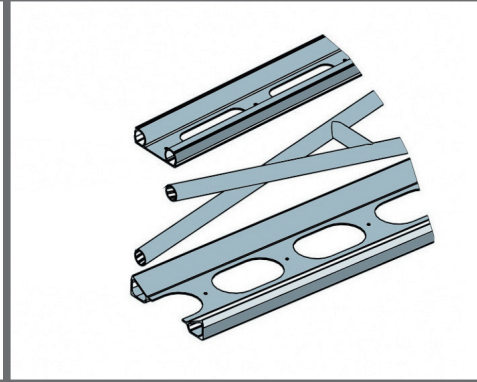
Доступна другая ширина
22 / 28 м
24 / 30 м
24 / 32 м
24 / 33 м
24 / 32 / 33 м





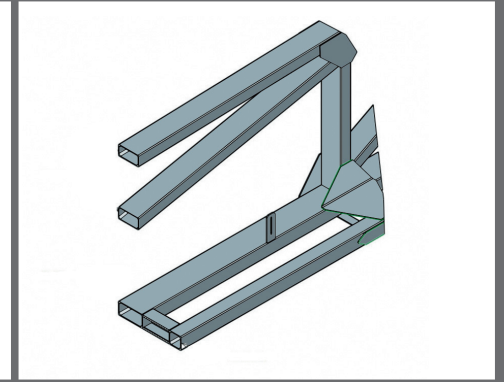
RHPA: ОТ 18 ДО 28 М

Эта штанга имеет очень лёгкую алюминиевую конструкцию. Форсунки встроены в штангу на первом рукаве и защищены спереди на уровне второго рукава.



TR4: ОТ 24 ДО 30 М

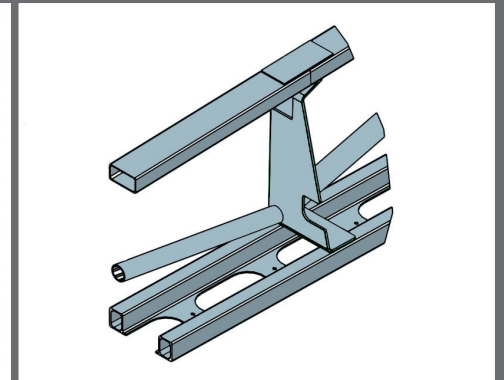
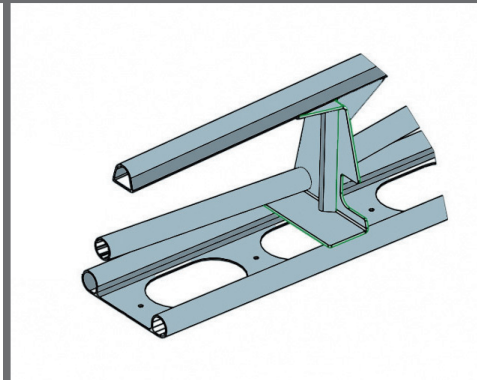
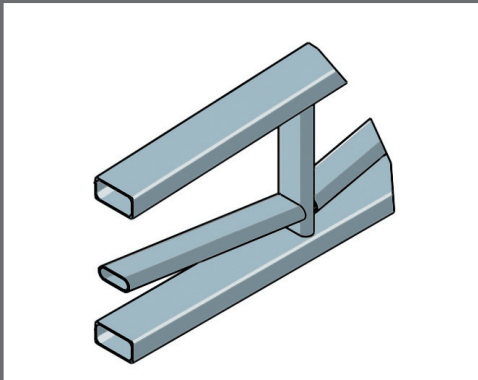
Штанга изготовлена из круглого профиля для высокой прочности и полной защиты форсунок.



RHA3 : ОТ 28 ДО 36 М

3-х секционные штанги в транспортном положении, не выходят за габариты опрыскивателя.

Штанга может раскладываться на промежуточную ширину в 24 метра для адаптации к различным условиям. Форсунки встроены по всей ширине штанги.



ВНИМАНИЕ К ЛЮБОЙ ДЕТАЛЕ

Штанги КУН спроектированы чтобы полноценно отвечать требованиям современных хозяйств: защита основных элементов, долговечность конструкции или адаптация к особым условиям работы.



МОЩНЫЕ ШАРНИРНЫЕ МЕХАНИЗМЫ

Монтаж шарниров на шаровые цапфы обеспечивает свободный поворот конструкции и длительный срок службы штанги. Размер шарнирных механизмов обеспечивает штанге долгий срок службы с минимальным техобслуживанием.



ТРУБЫ ВНУТРИ КОНСТРУКЦИИ

Возможность отклонения штанг в трехмерном измерении - надежная система безопасности. Система труб и форсунки встроены в штангу и обеспечены защитой спереди, внизу и сзади. Нулевой риск для штанги, также в случае трения.



ТРУБЫ ИЗ НЕРЖАВЕЮЩЕЙ СТАЛИ И РЕГУЛИРОВКА ТРУБ

Трубы из нержавеющей стали нечувствительны к перепаду температур, что позволяет продлить общий срок эксплуатации опрыскивателя. Комплексная регулировка труб по высоте позволяет форсункам оставаться под защитой конструкции штанги, независимо от типа распылителя.



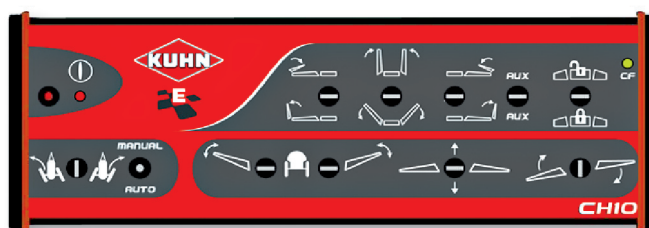


УПРАВЛЯЙТЕ ШТАНГОЙ ОДИМ КАСАНИЕМ

В процессе открытия / закрытия штанги, важно включить соответствующую функцию в нужный момент. Блок CH10 создан для легкости контроля и управления.

БЛОК CH10: АДАПТАЦИЯ К ЛЮБЫМ КОНФИГУРАЦИЯМ

Блок CH10 содержит все основные элементы для работы с опрыскивателем, независимо от опций: Изменение ширины работы? Следящая ось? Все элементы находятся в вашем распоряжении для управления одним касанием!



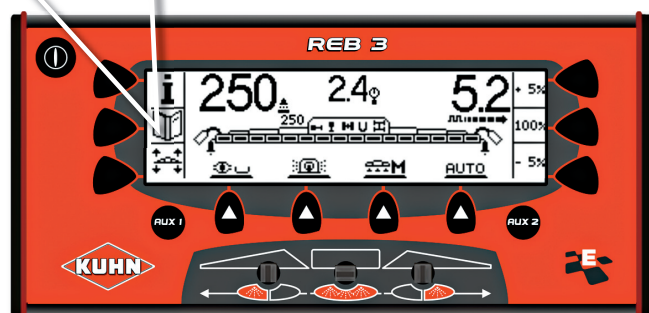
ПРОСТО ДЛЯ КАЖДОЙ КНОПКИ ОДНА ФУНКЦИЯ

На блоке CH10 каждая кнопка имеет только одну функцию, что упрощает переключение. Функции чётко идентифицированы соответствующим знаком. CH10 соединён напрямую с регулировочным блоком и не требует никаких дополнительных подключений.



ПЕРЕКЛЮЧАТЕЛЬ ФУНКЦИЙ: ЭКОНОМИЧНОЕ РЕШЕНИЕ

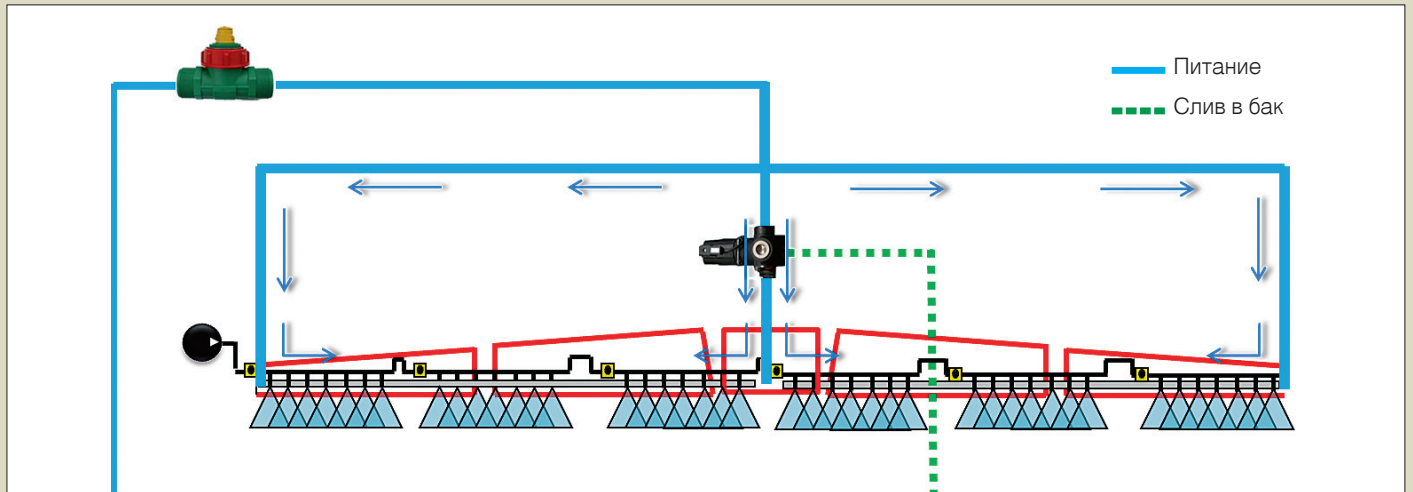
Для опрыскивателя с простой кинематикой складывания, переключатель гидравлических функций является ещё более простым решением, удобным в использовании. Клапан одностороннего действия отвечает за высоту штанги, клапан двустороннего действия управляет открытием /закрытием штанги и корректировкой наклона.





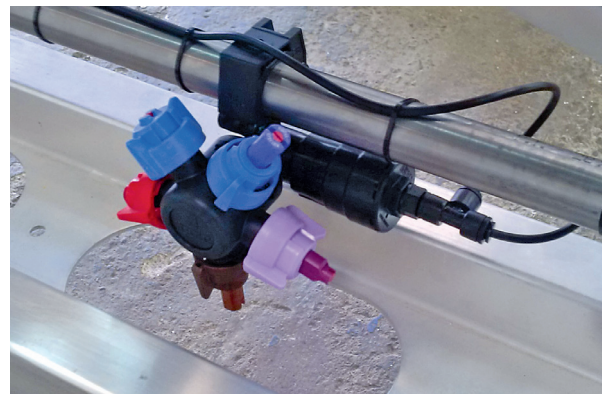
ТОЧНОСТЬ, ОТ НАЧАЛА ДО КОНЦА УЧАСТКА! НЕПРЕРЫВНАЯ ПНЕВМАТИЧЕСКАЯ ЦИРКУЛЯЦИЯ

Циркуляция препарата в штанге влияет на качество опрыскивания: запуск, оперативность открытия и закрытия форсунок, забивание, ...
Благодаря непрерывной пневматической циркуляции, КУН повышает качество опрыскивания.



ПОВЫШАЙТЕ ТОЧНОСТЬ ОПРЫСКИВАНИЯ: НЕПРЕРЫВНАЯ ПНЕВМАТИЧЕСКАЯ ЦИРКУЛЯЦИЯ

- Точность в начале участка: даже когда опрыскивание остановлено, раствор продолжает циркулировать по штанге. Поток непрерывный и риск образования осадков ограничен. Штанга готова к работе до выезда на поле!
 - Точность открытия и закрытия: воздушный контур напрямую управляет анти-капельной системой, мгновенно производится закрытие и открытие опрыскивания. Ультрабыстрое закрытие повышает рентабельность отключения секций через GPS!
- Нет забиванию: препарат непрерывно циркулирует по штанге, исключён риск отложения или накопления осадка по краям секций.



СИСТЕМА УПРАВЛЯЕТ ШТАНГОЙ, ДНЁМ И НОЧЬЮ! С BOOM ASSIST ПОМОЩЬ НА ВЫСОТЕ

Верно заданная высота штанги является главным элементом, влияющим на точность распределения препарата и ограничивающим дрейф. В случае сложного рельефа, BOOM ASSIST поможет с управлением штангой, что особенно актуально при работе в ночное время.



BOOM ASSIST ДЛЯ ВЕРНОЙ ВЫСОТЫ ШТАНГИ - МИНИМАЛЬНЫЙ ДРЕЙФ И МАКСИМАЛЬНАЯ ЭКОНОМИЯ

Система BOOM ASSIST позволяет сохранять штангу на нужной высоте при любых условиях, независимо от рельефа участков. При расположении штанги на идеальной высоте, вы ограничиваете дрейф (потери), а значит экономите препараты. С помощью ультразвуковых датчиков, система определяет высоту штанги в любой точке, и фиксирует ее по отношению к растительности, независимо от условий: ночью и днём, в хорошую погоду, или в условиях тумана, по растительному покрову или при подготовке к посеву... BOOM ASSIST автоматически настраивает высоту, угол наклона и варьируемую геометрию для расположения штанги как можно ближе к цели. Таким образом, вы управляете трактором и не думаете о штанге, BOOM ASSIST регулирует гидравлические функции штанги самостоятельно.

«+» КУН

Решение КУН, - гибридные датчики для копирования почвы, культуры или одновременного обоих параметров. Запатентованный ГИБРИДНЫЙ режим позволяет датчикам распознавать высоту с/х культур, даже в случаях стелющихся или неравномерных культур (картошка, рапс,...), система не теряет своей эффективности.



АВТОМАТИЧЕСКИЙ ПОДЪЁМ ШТАНГИ Н-МАТИС

В конце рабочего участка, по завершению опрыскивания, штанга приподнимается на установленную оператором высоту, что упрощает выполнение манёвров и увеличивает скорость их выполнения. В процессе работы, блок указывает высоту центральной рамы. Для транспортного положения, можно задать параметры нижнего упора. Благодаря функции GPS Section Control, система автоматического подъёма Н МАТИС опережает опускание штанги, чтобы стоять на нужной высоте, как только открывается первая секция!





ИННОВАЦИОННОЕ СЕЛЬСКОЕ ХОЗЯЙСТВО ОСНОВНОЕ ДЛЯ ТОЧНОСТИ ОПРЫСКИВАНИЯ БЛОК УПРАВЛЕНИЯ RSB3

Блок REB3 позволяет объединить все функции опрыскивателя. Он разработан для получения точных результатов, и удобен и прост в эксплуатации.

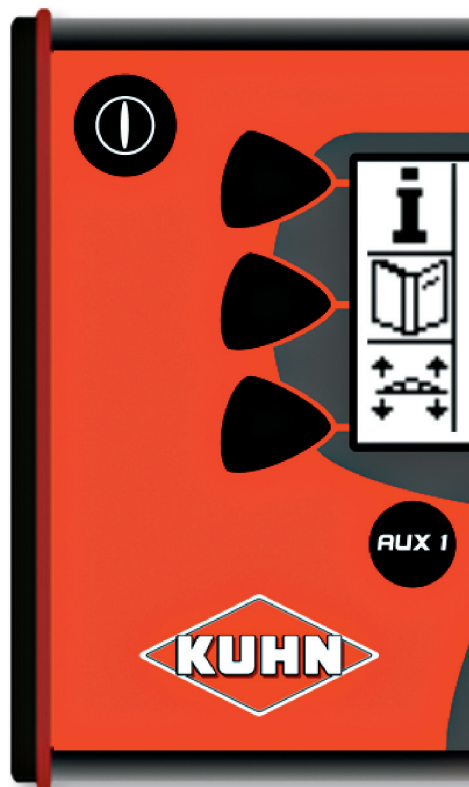


ВСЁ ПРОСТО, ВСЁ ВНУТРИ

Регулировка DPAE обеспечивает точное управление нормой внесения. Блок REB3 гарантирует внесение нужного препарата на нужном участке! Простая навигация по меню, чёткость воспроизведения и эргономия.

РЕГУЛИРОВОЧНЫЙ БЛОК REB3 СОДЕРЖИТ СЛЕДУЮЩИЕ ФУНКЦИИ:

- Регулировка DPAE
- Открытие/закрытие секций
- Управление электрооборудованием (фары, мигалка,...)
- Автоматическое заполнение
- Гидравлическое складывание и корректировка наклона штанги
- H MATIC высота штанги в конце участка
- Контроль GPS
- Управление торцевыми форсунками штанги
- Управление промывкой из кабины

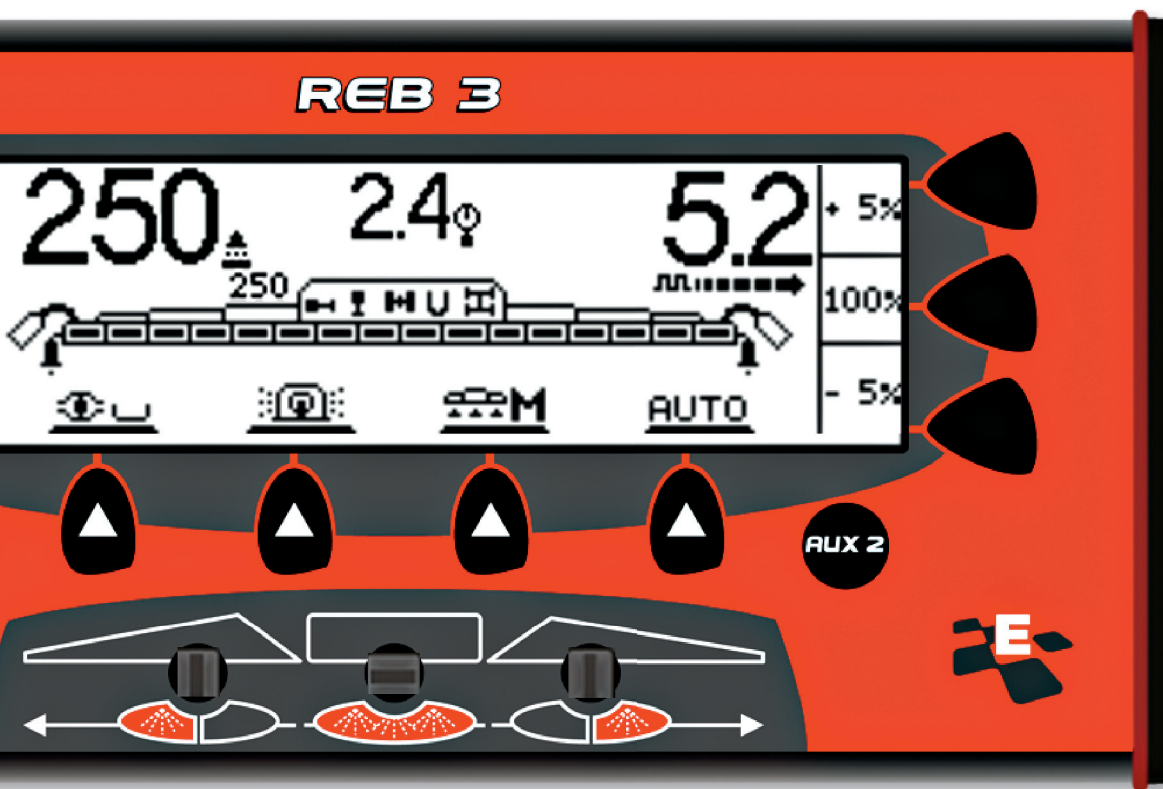


«+» КУН

В процессе работы, вы не спускаете глаз с важной информации. Информацию легко прочесть, она отражается чётко и ясно, большими буквами.

Единый рабочий экран для доступа к следующей информации:

- Вносимая норма и требуемая
- Теоретическое давление
- Скорость движения



Блок REB3 в масштабе 1:1

УДИВИТЕЛЬНАЯ КОМПАКТНОСТЬ

Блок REB3 легко установить в кабину, благодаря компактным размерам (21,5 x 11 x 4,5см)
Жгут BUSCAN из 5 проводков легко подключить, и он не препятствует закрыванию заднего стекла трактора.



СДЕЛАЙТЕ ОПРЫСКИВАНИЕ ЕЩЁ ПРОЩЕ С VISIOREB

Автоматическое отключение секций становится стандартной и простой операцией, - нет повторно обработанных участков, и удобно оператору. Регулировочный блок VISIOREB с тактильным экраном в 7 дюймов спроектирован для работы с GPS, и комбинирует в себе все функции опрыскивателя.

Подготовка, опрыскивание или наблюдение, VISIOREB упростит любой этап работы.



УДИВИТЕЛЬНАЯ ЭРГОНОМИЧНОСТЬ!

Современный цветной тактильный экран VISIOREB обеспечивает непревзойдённый эргономический комфорт.

Простое и интуитивное меню, достаточно несколько щелчков и ваш опрыскиватель готов к работе.

От автоматического заполнения опрыскивателя вплоть до выбора форсунки, VISIOREB задаёт только нужные вопросы для качественной работы на определённом участке.



«+» КУН

ВИЗУАЛЬНОЕ НАБЛЮДЕНИЕ ЗА РАБОТОЙ

Меняйте ракурс наблюдения за участком как вам надо!

Вид сзади, сверху или в автоматическом режиме? Возможно всё!

Вы можете даже сместить опрыскиватель вручную.

В конце рабочего участка, с помощью зум-функции, вы можете проконтролировать обработку проблемных скрытых зон поля.



МНОГОЧИСЛЕННЫЕ ФУНКЦИИ

В дополнение к функциям блока REB3, VISIOREB предлагает в стандартной комплектации:

- Помощь при заполнении, благодаря встроенному калькулятору
- Контраст с автоматической адаптацией к рабочим условиям
- Визуальная помощь, чтобы убедиться в обработке всего участка
- Ещё более интуитивное использование, благодаря визуальным индикаторам
- Простое управление участками для повышенной трассируемости

ПОКАЗЫВАЕТ ТОЛЬКО ТО, ЧТО НАДО, И КОГДА НАДО!

Вносимая норма, давление, скорость, оставшийся объём в баке или управление секциями?

Всё здесь, и ничего лишнего. Функции автоматически отображаются при щелчке или в конце рабочего участка, вы сами решаете какие опции вам нужны.

VISIOREB не заплыляет бесполезной информацией, а оставляет место для того, что действительно необходимо оператору во время работы.





КОНТРОЛЬ СЕКЦИЙ ЧЕРЕЗ GPS: ПРОСТО ОПТИМАЛЬНО

Секции штанги закрываются и открываются автоматически. Управление полностью встроено в блок REB3 или VISIOREB, простое использование и установка параметров согласно требованиям. Работайте безостановочно и эффективно днём и ночью:

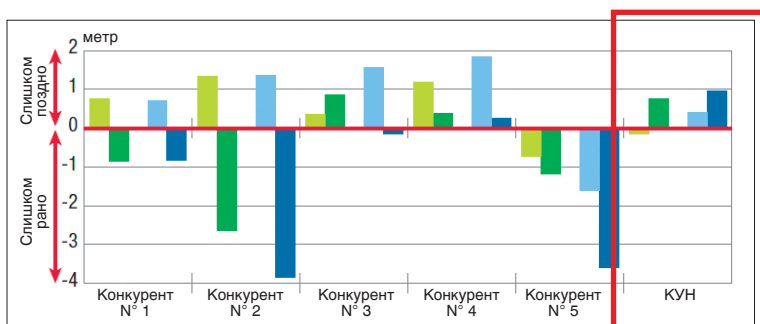
- Никаких дополнительных блоков ни кабелей
- Всего 3 режима функционирования (ручной, контурный или автоматический)
- Возможность программирования различных конфигураций для оптимального перекрытия



ОБ ЭТОМ ГОВОРЯТ! – ЖУРНАЛ TOP AGRAR ОТ 3/2014 «SPRITZENVERGLEICH: SAUBER UND GENAU»

По результатам тестирования, которое проводилось немецким журналом Top Agrar совместно с институтом JKI (Германия), опрыскиватель METRIS 2 с контролем секций через GPS обеспечивает высокоточный уровень отключения, наиболее близкий к идеальной точке, будь то при 8 или 16 км/ч. Согласно статье "Spritzenvergleich: sauber und genau" в журнале Top Agrar от 3/2014, «Функция отключения секций через GPS работала правильно в процессе тестирования, отклоня от идеальной точки были относительно слабыми».

при 8 км/ч	при 16 км/ч
закрыто	закрыто
открыто	открыто



«+» КУН

В контроль секций через GPS также интегрированы некоторые опции:

- H MATIC: при начале опрыскивания, штанга уже стоит на требуемой для обработки высоте.
- Следящая ось: автоматически выравнивается при заднем ходе, вы можете в случае необходимости

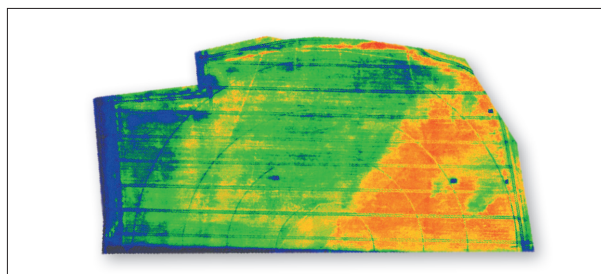


ТОЧНОЕ ЗЕМЛЕДЕЛИЕ

Точное земледелие позволяет оптимизировать процесс внесения удобрений и урожайность, сохраняя при этом ресурсы. Данная концепция учитывает различный рост с/х культур или неоднородное получение питательных веществ на одном и том же участке, основываясь на передовых технологиях, таких как средства глобального позиционирования (GPS).

ВАРЬИРУЙТЕ НОРМУ – КАРТЫ МОДУЛЯЦИИ

Для снижения производственных затрат, теперь можно варьировать норму обработки в пределах одного участка. Загрузив технологическую карту в GPS, блок регулировки сможет напрямую исполнять инструкции.



ВАРЬИРУЙТЕ НОРМУ - N-SENSOR

Регулировка совместима с многочисленными датчиками азота. Вносить только те препараты, которые нужны растению, без излишеств! Таким образом, потенциал почвы на участке будет использован полностью.



УЖЕ ЕСТЬ НАПРАВЛЯЮЩАЯ ШТАНГА?

Существуют множество систем совместимости с направляющими штангами, которые оснащены системой отключения секций через GPS: Trimble, CNH, Raven, Top Con, Teejet, Arag или Rineх. Использование REB3 это еще одна возможность повысить рентабельность установленного на тракторе оборудования, -он работать с уже установленной системой отключения секций.



« + » КУН ДЛЯ КАЧЕСТВЕННОГО ОПРЫСКИВАНИЯ



ЗАЩИТА ОБОРУДОВАНИЯ НА ВАШЕМ ОПРЫСКИВАТЕЛЕ

Защитные кожухи для прицепного опрыскивателя METRIS 2 закрывают все элементы. Фильтры, панель вентилей или смеситель, полная защита от попадания почвы или высокорослых культур.



УПРАВЛЕНИЕ ТОРЦЕВЫМИ ФОРСУНКАМИ ИЗ КАБИНЫ

Для большей ширины опрыскивания, можно добавить асимметричные форсунки по краям штанги. Торцевые форсунки устанавливаются с одной стороны штанги или с обеих сторон, и управляются электрически из кабины оператора. Они помогут оператору в случае отклонения колеи или при обработке по границе участка.



ПОЛНЫЙ ПОРЯДОК СО СРЕДСТВАМИ ИНДИВИДУАЛЬНОЙ ЗАЩИТЫ

METRIS 2 оборудован герметичным ящиком с отсеками, в котором можно просто и легко организовать хранение. Доступ к ящику с поста пуско-наладки, там можно хранить перчатки, маску и очки... или блок после отцепления опрыскивателя.



ОПРЫСКИВАТЕЛЬ ОДИН, А ШИРИНЫ ДВЕ!

Некоторые штанги позволяют комбинировать две ширины, например, для обработки культур с разным междурядьем, или с заделом на будущее, для замены орудия посева. В таком случае, штанга оснащена складными крайними секциями для адаптации требованиям хозяйства.

ЕЩЕ БОЛЬШЕ ПОЛЕЗНЫХ ОПЦИЙ



ВЫБИРАЙТЕ ТИП СЦЕПЛЕНИЯ ДЛЯ ВАШЕГО ТРАКТОРА

Агрегатирование в нижней или верхней части, кольца различного диаметра или шаровая сцепка: опрыскиватель METRIS 2 отлично подойдет к МТП хозяйства. Искрывающее предложение КУН для идеального соединения между трактором и опрыскивателем.



ФОРСУНКА: ЗАЛОГ РЕЗУЛЬТАТА!

Обязательно использовать форсунки наиболее адаптированные к условиям применения! Вносимые объемы, гидрометрия, ветер... - КУН помогает выбрать подходящие форсунки для ваших условий. Установите на ваш смартфон бесплатное приложение КУН по выбору форсунок.



Сканируйте и загружайте.

РАБОТАЙТЕ В ОПТИМАЛЬНЫХ УСЛОВИЯХ: РАБОЧИЕ ФАРЫ

Для обработки в оптимальный момент (низкие температуры, высокая влажность), может потребоваться работа в ночное время. СИД-фары располагаются под штангой для контроля за процессом опрыскивания в ночное время.



ПОМНИТЕ О ВНЕШНИХ УСТРОЙСТВАХ...

Набор внешней очистки позволит оператору полностью помыть опрыскиватель снаружи (автоматический 15 м шланг и удлиненная насадка), и вернуться на базу с чистой машиной.



METRIS 2

Тип насоса	RHPA	TR4	RHA3
Объём бака	3200 или 4100 л		
Реальный объём	3430 или 4380 л		
Объём промывочного бака	450 л		
Ширина штанг	от 18 до 28 м	от 24 до 30 м	от 28 до 36 м
Регулировка	DPAE, REB3 или VISIOREB		
Насосы	PM 265, PM 320, PM 500 или PC 700		
Пуско-наладка	MANUSET, DILUSET + или e-SET		
Монтажная подпорка	Ручное или гидравлическое		
Подвеска	Четырёхкратная (дышло, ось, параллелограмм и штанга)		
Подвеска штанги	ЭКВИЛИБРА (шатунно-маятникового типа с индивидуальной защитой от биения Л/П)		
Фильтрация	Четырёхкратная (при заполнении, при отсасывании, до расходомера, на уровне секции)		
Длина сцепная скоба - ось	4,40 м		
Колея	Регулируемая от 1,50 м до 2,25 м (в зависимости от шин)		
Габаритная ширина	2,55 м		
Транспортная высота	3,20 (24 м)	4,00 (28 м)	3,55 м
Высота под форсунками	От 0,50 м до 2,25 м (шины 18,4 x 38)		
Вес в порожнем состоянии	2800 (24 м)	3460 (28 м)	4050 (36 м)



будь сильным, будь **KUNN**

ЗАПАСНЫЕ ЧАСТИ KUNN

СОЗДАНЫ ЧТОБЫ БРОСИТЬ ВЫЗОВ ВРЕМЕНИ



Собственные литейные цеха и кузница, оснащение производства по последнему слову техники, - KUNN имеет все активы для производства надежных и долговечных запасных частей. Доверьтесь качеству и опыту производителя: отделы логистики и послепродажного обслуживания техники созданы во всех странах мира, чтобы предложить вам быстрое и эффективное решение.



* СЕРВИС КУН

ГАРАНТИЯ МАКСИМАЛЬНОГО КОЭФФИЦИЕНТА ИСПОЛЬЗОВАНИЯ И МАКСИМАЛЬНОЙ ПРОИЗВОДИТЕЛЬНОСТИ ВАШЕГО ОБОРУДОВАНИЯ КУНН

*В некоторых странах предоставляются не все виды услуг

KUHN sos order

Получайте нужную запчасть 7 дней в неделю, 24 часа в сутки

Вам надо быстро получить запчасти? KUHN sos order обеспечит вам экспресс доставку 7 дней в неделю и 362 дня в году. Таким образом, простой вашей машины меньше, а производительность труда больше.

KUHN protect +

Выбор профессионалов!

Воспользуйтесь 36 месячным спокойствием с гарантией KUHN PROTECT+. Это позволит вам сосредоточиться исключительно на вашей работе и производительности вашей машины. Поскольку это именно то, чего вы ждёте, инвестируя средства в высокотехнологичную машину.

KUHN i tech

Для ещё более быстрого ремонта!

Неожиданная техническая поломка всегда происходит в неудачный момент. Благодаря KUHN I tech, Ваш Дилер может быстро и эффективно оказать вам помощь. Эта программа доступна через Интернет 24 часа в сутки и 7 дней в неделю и позволяет провести быструю и точную диагностику.

KUHN finance

Рациональное инвестирование!

Вам нужна новая машина, но не определено финансирование? Модернизируйте парк ваших машин и повышайте уровень вашего хозяйства с KUHN finance – в условиях полной безопасности и в соответствии с вашими нуждами и требованиями. Мы предоставляем индивидуальные финансовые решения, адаптированные к вашим потребностям.



LEXIS

METRIS 2

OCEANIS

ПРИЦЕПНЫЕ ОПРЫСКИВАТЕЛИ КУН КРАТКОЕ ОПИСАНИЕ

Технические характеристики

	LEXIS	METRIS 2	OCEANIS
Объем бака (л)	3000	3200 - 4100	5600 - 6500 - 7700
Ширина штанг (м)	от 18 до 24	от 18 до 36	от 24 до 48
Регулировка	RPB - REB3 - VISIOREB	REB3 - VISIOREB	REB3 - VISIOREB
Подвеска дышла	-	◆	◆
Подвеска оси	-	◆	◆
Подвеска штанги	TRAPEZIA / EQUILIBRA	EQUILIBRA	EQUILIBRA
Самовыравнивающееся дышло	◇	-	-
Следящая ось	◇	◇	◇
Циркуляция штанги	Стандартная - конец штанги	Стандартная - конец штанги - непрерывная	

◆ серийное оснащение

◇ дополнительное оборудование

- оснащение не поставляется

LEXIS



METRIS 2



OCEANIS



Найдите ближайшего к вам Дилера
на сайте
www.kuhn.com

ООО «КУН ВОСТОК»

Россия, 115191, г. Москва, Гамсоновский пер. 2, стр. 1, оф.3

Тел.: (495) 259 5210 Факс: (495) 259 5211

www.kuhn.ru

ТОВ «КУН-УКРАЇНА»

Україна, м. Київ, вул. Зрошувальна 11, 02099

Тел.: +38 (044) 2293877; Факс: +38 (044) 2293875

www.kuhn.ua

Ищите КУН на канале YouTube.

www.kuhn.com

Ваш Дилер

Информация, представленная в данном проспекте, носит описательный характер и не является предложением. Наше оборудование произведено в соответствии со стандартами безопасности тех стран, в которые оно поставляется. Для лучшей наглядности, некоторые устройства безопасности могут не быть отображены на иллюстрациях. Перед вводом оборудования в эксплуатацию, все защитные устройства должны быть установлены и настроены в соответствии с инструкциями по сборке и эксплуатации. Учитывайте массу, грузоподъемность, максимально допустимую нагрузку на ось и колеса трактора. Нагрузка на переднюю ось трактора всегда должна соответствовать нормам той страны, в которую поставляется оборудование. Мы оставляем за собой право вносить изменения в конструкцию, оборудование или материалы без предварительного предупреждения. Оборудование, представленное в данном документе может быть запатентовано. Торговые марки защищены патентами в одной или нескольких странах.

КУН вместе с вами
в социальных сетях

